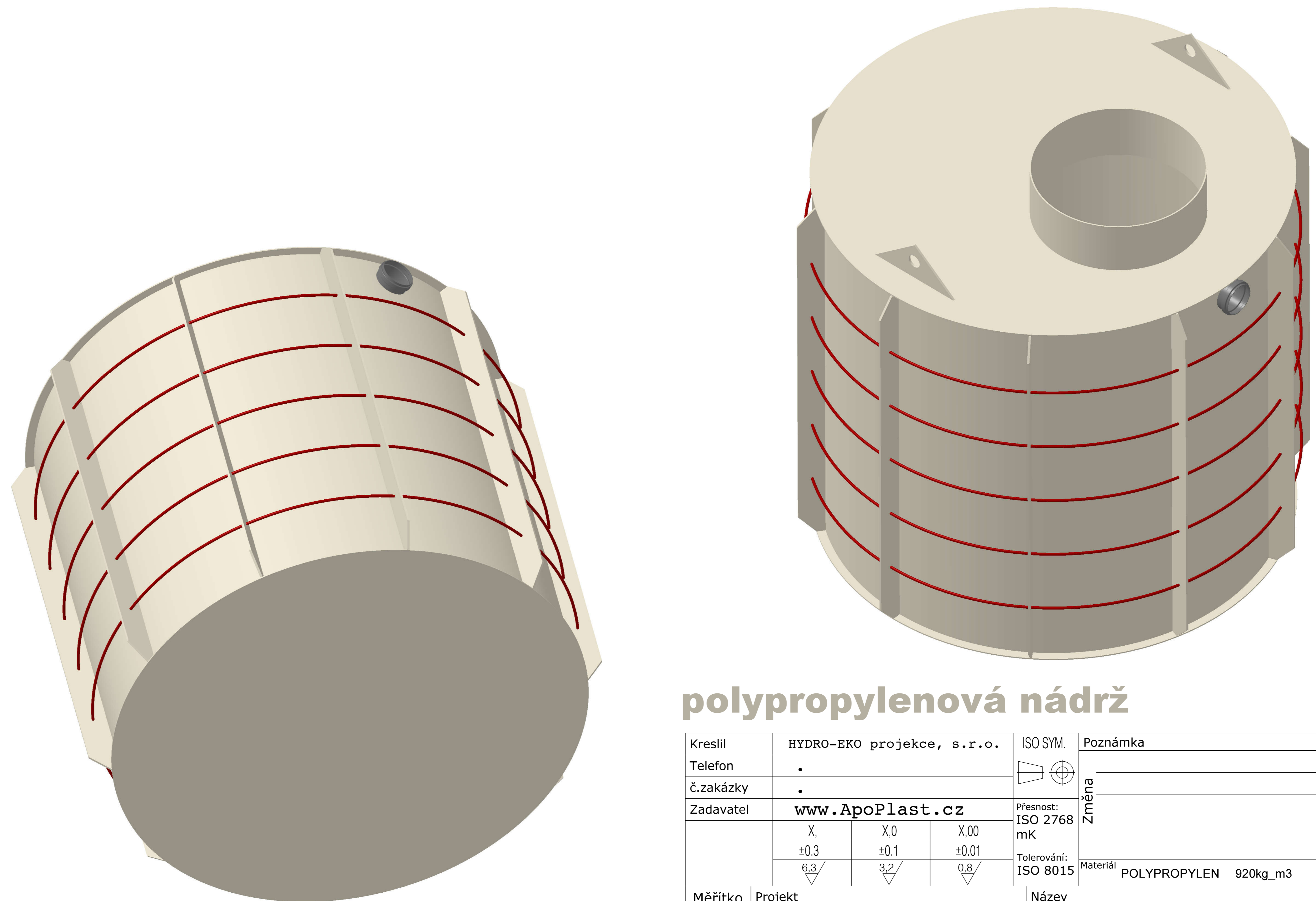
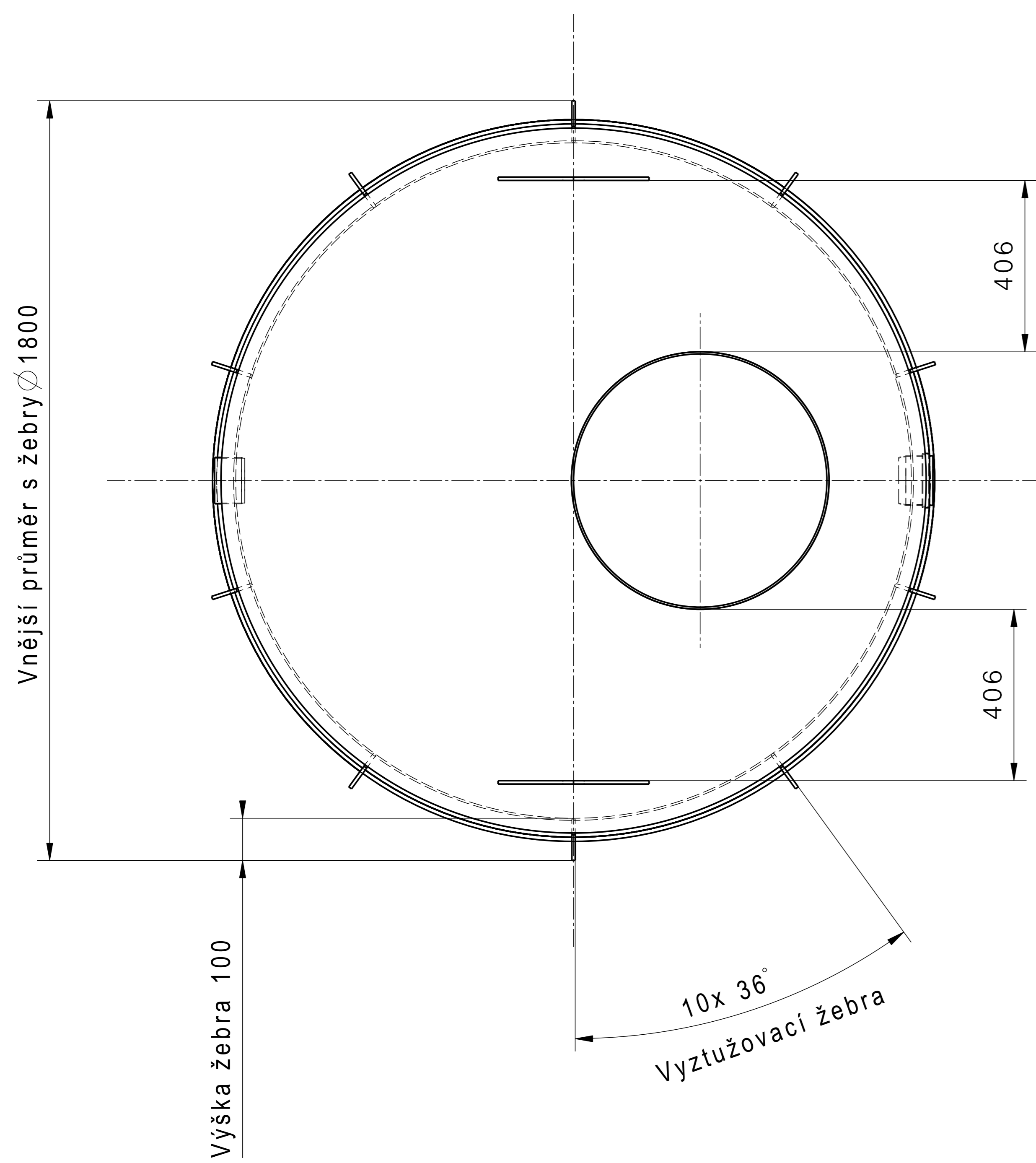
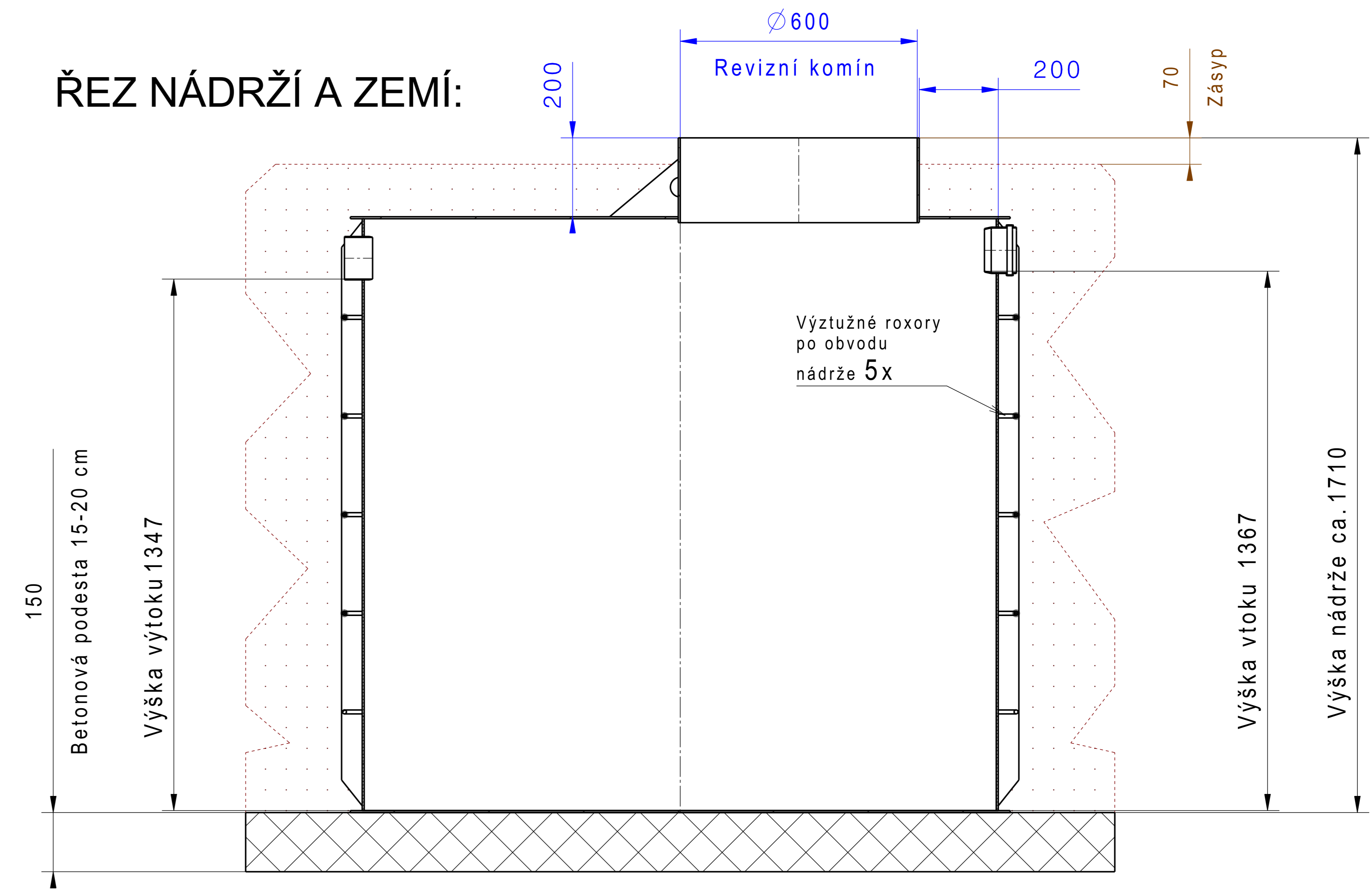


ŘEZ NÁDRŽÍ A ZEMÍ:



polypropylenová nádrž

Kreslil	HYDRO-EKO projekce, s.r.o.	ISO SYM	Poznámka								
Telefon	.		<table border="1"> <tr> <td>Změna</td> <td>Datum</td> <td>Podpis</td> <td>Index</td> </tr> <tr> <td> </td> <td> </td> <td> </td> <td> </td> </tr> </table>	Změna	Datum	Podpis	Index				
Změna	Datum			Podpis	Index						
č.zakázky	.	Přesnost:	<table border="1"> <tr> <td>Materiál</td> <td>POLYPROPYLEN</td> <td>920kg_m3</td> <td>Hmotnost</td> <td>68kg</td> </tr> </table>	Materiál	POLYPROPYLEN	920kg_m3	Hmotnost	68kg			
Materiál	POLYPROPYLEN	920kg_m3		Hmotnost	68kg						
Zadavatel	www.ApoPlast.cz	ISO 2768 mK	Datum								
	X, ±0.3	X,0 ±0.1	X,00 ±0.01								
	6,3	3,2	0,8								
Měřítko	Projekt	Název	Pozice	Formát							
1:15	RETENČNÍ NÁDRŽ	K obetonování kruhová 3 m ³	01 1x	A2							
				List							
				1							