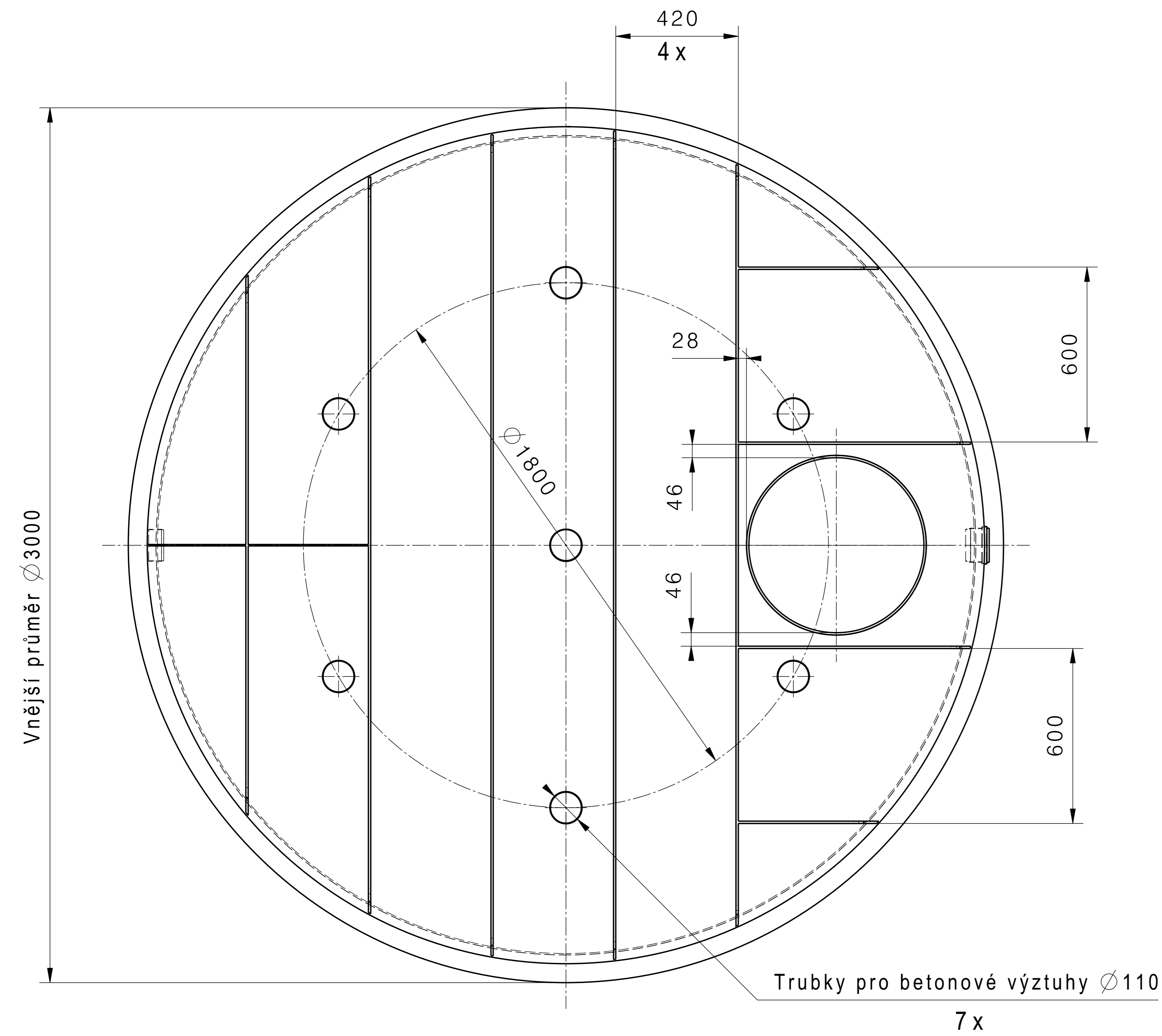
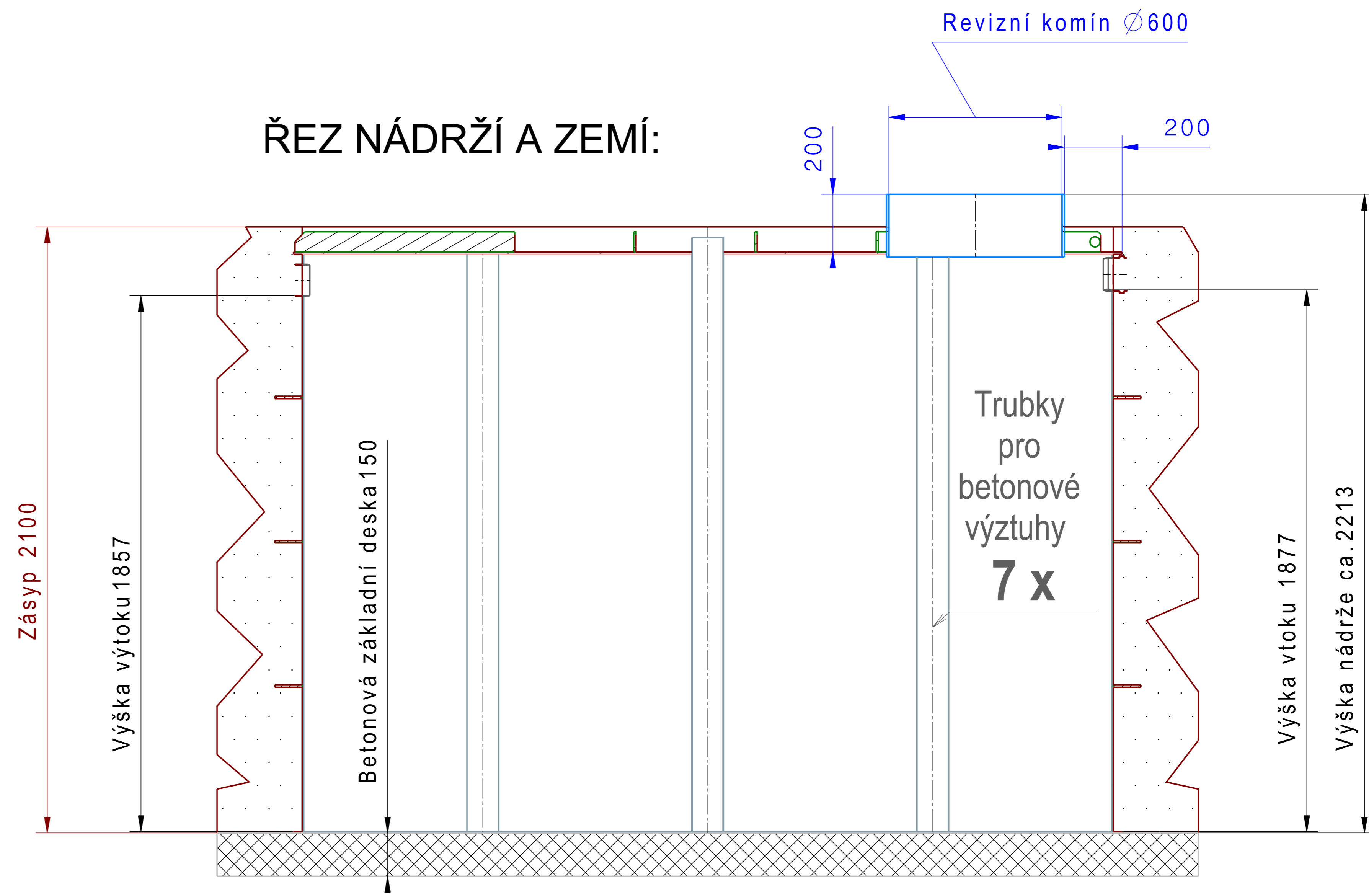
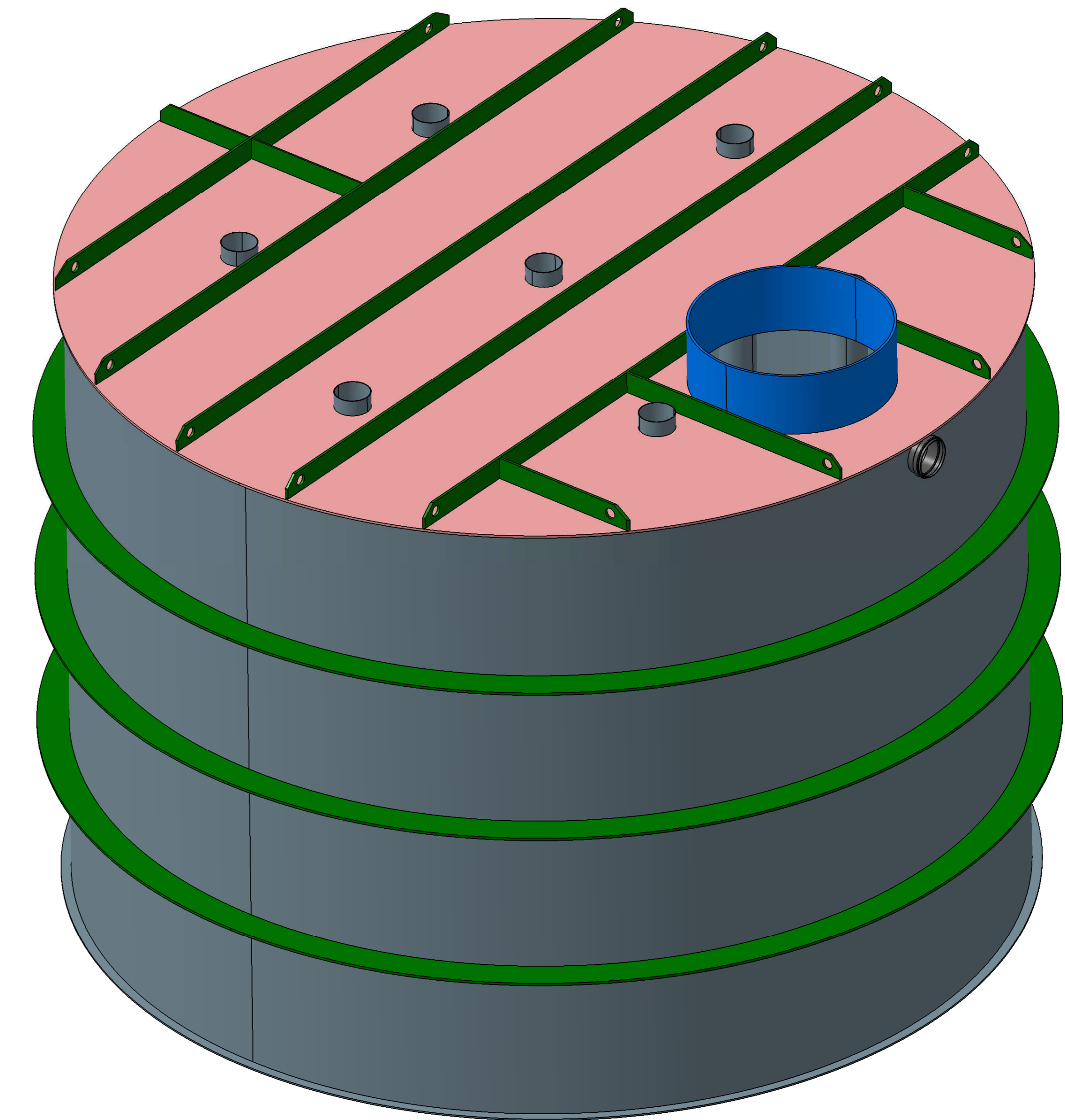
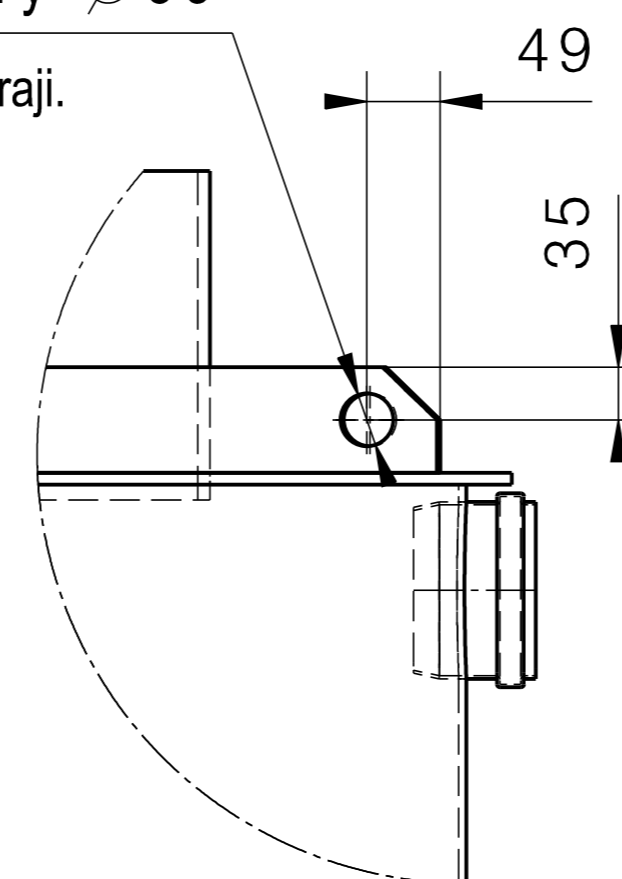


ŘEZ NÁDRŽÍ A ZEMÍ:



Detail A
M 1:10

Manipulační otvory $\varnothing 35$
otvor na každé výztuze na kraji,
celkem 14 x



plastový svařenec

tl. víka = 8mm
tl. stěn = 5mm
tl. výztuh = 8mm

Kreslil	HYDRO-EKO projekce, s.r.o.	ISO SYM.	Poznámka								
Telefon	.		<table border="1"> <tr> <td>Změna</td> <td>Datum</td> <td>Podpis</td> <td>Index</td> </tr> <tr> <td> </td> <td> </td> <td> </td> <td> </td> </tr> </table>	Změna	Datum	Podpis	Index				
Změna	Datum			Podpis	Index						
č.zakázky	.	Přesnost:	<table border="1"> <tr> <td>Materiál</td> <td>POLYPROPYLEN 920kg_m3</td> <td>Hmotnost</td> <td>195kg</td> </tr> </table>	Materiál	POLYPROPYLEN 920kg_m3	Hmotnost	195kg				
Materiál	POLYPROPYLEN 920kg_m3	Hmotnost		195kg							
Zadavatel	www.ApoPlast.cz	ISO 2768 mK	Datum								
	X, X.0, X.00	Tolerování:	11.08.2018								
	± 0.3 , 6.3	ISO 8015	Formát								
	± 0.1 , 3.2		A2								
	± 0.01 , 0.8		List								
			1								
Měřítko	Projekt	Název	Pozice								
1:20	RETENČNÍ NÁDRŽ	Samonosná kruhová 12 m ³	01 1x								