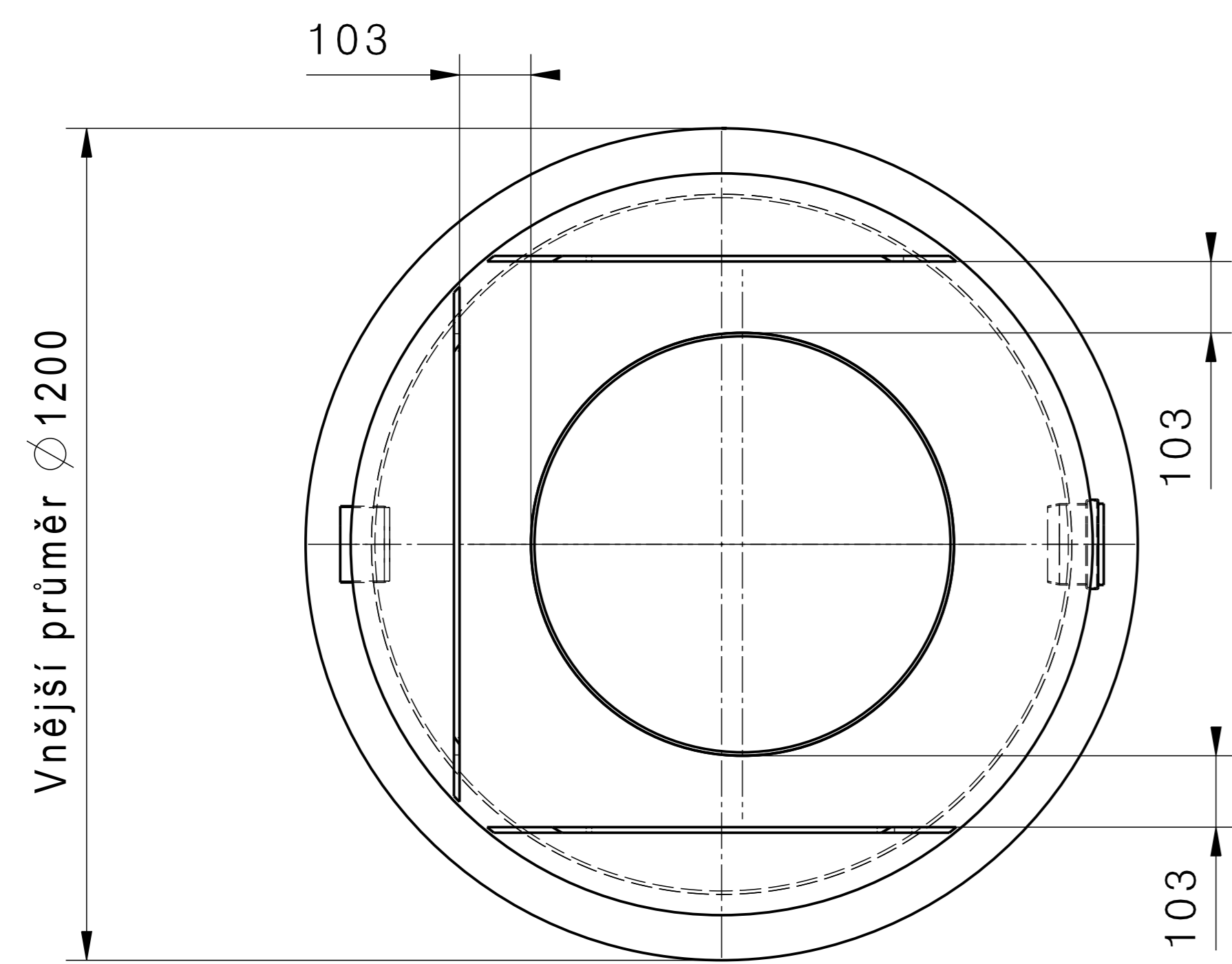
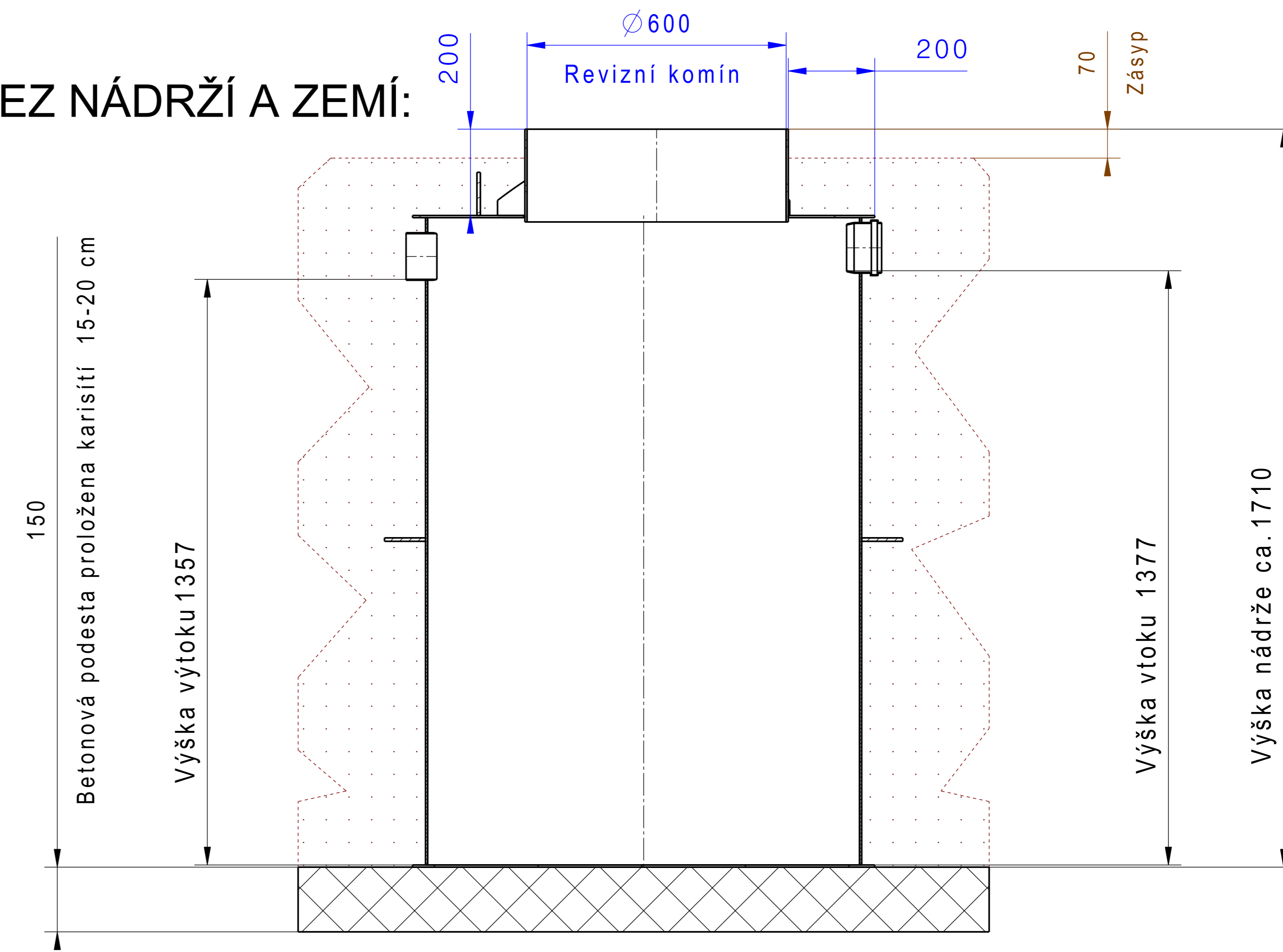
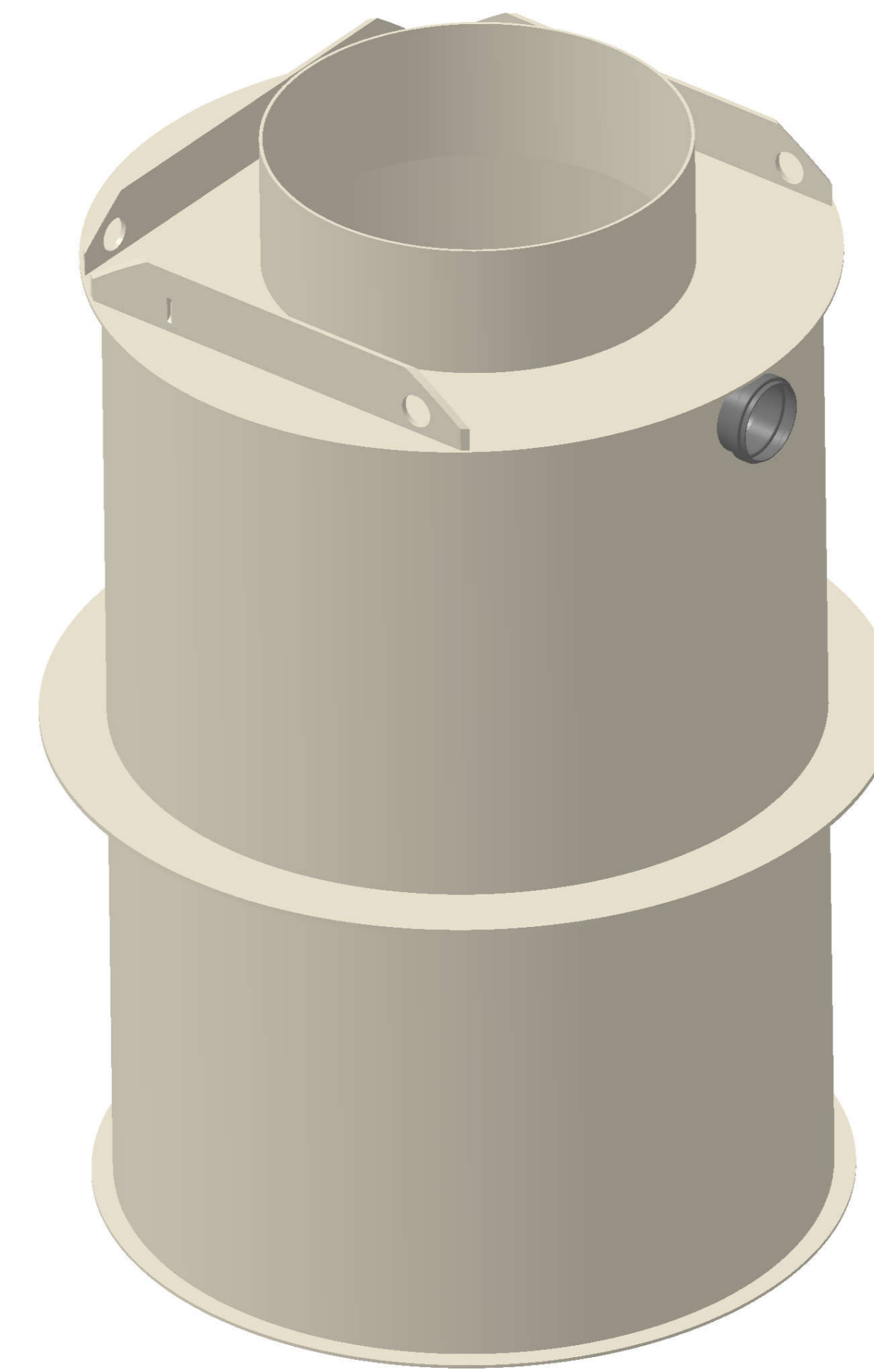
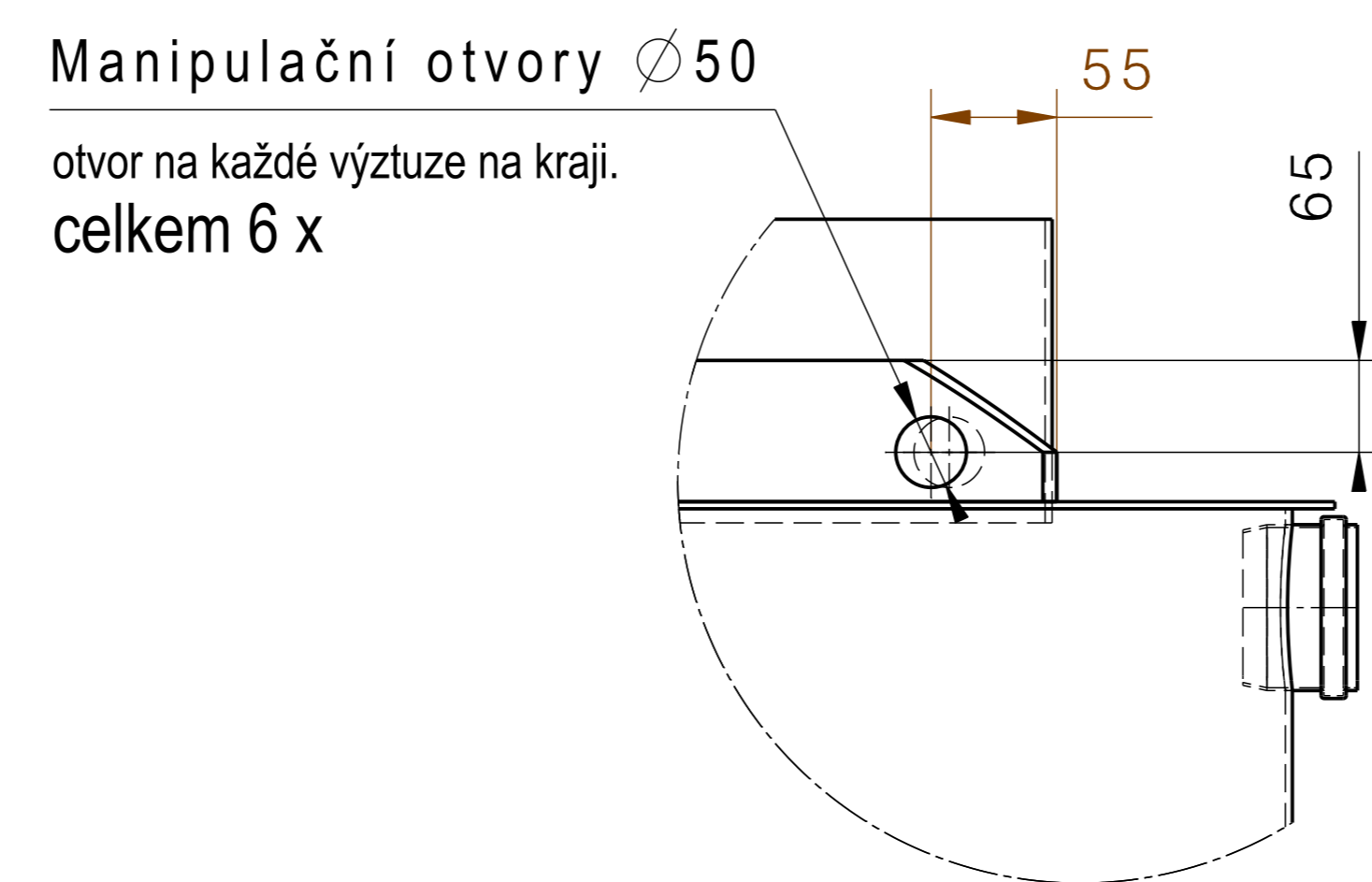


ŘEZ NÁDRŽÍ A ZEMÍ:



Detail A
M 1:10



polypropylenová nádrž

Kreslil	HYDRO-EKO projekce, s.r.o.	ISO SYM	Poznámka
Telefon	.		
č.zakázky	.		
Zadavatel	www.ApoPlast.cz	Přesnost: ISO 2768 mK	Změna
	X, X,0 X,00	±0.3 ±0.1 ±0.01	Datum
	6.3 3.2 0.8	Tolerování: ISO 8015	Podpis
Měřítko	Projekt	Název	Index
1:15	RETENČNÍ NÁDRŽ	Samonosná kruhová 1 m ³	01 1x
		Materiál POLYPROPYLEN 920kg_m3	Hmotnost 35kg
		Datum	02.10.2019
		Formát	A2
		List	1