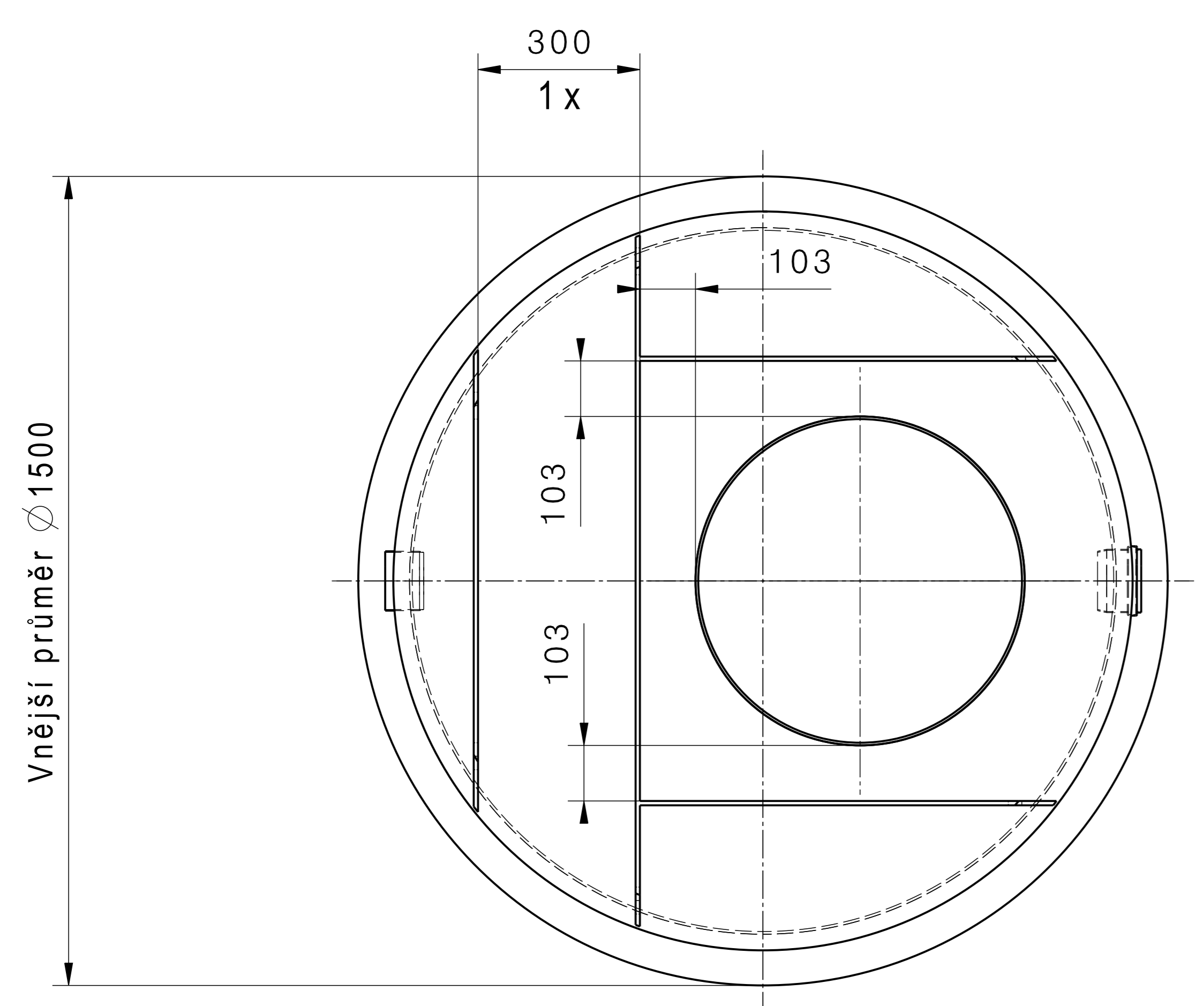
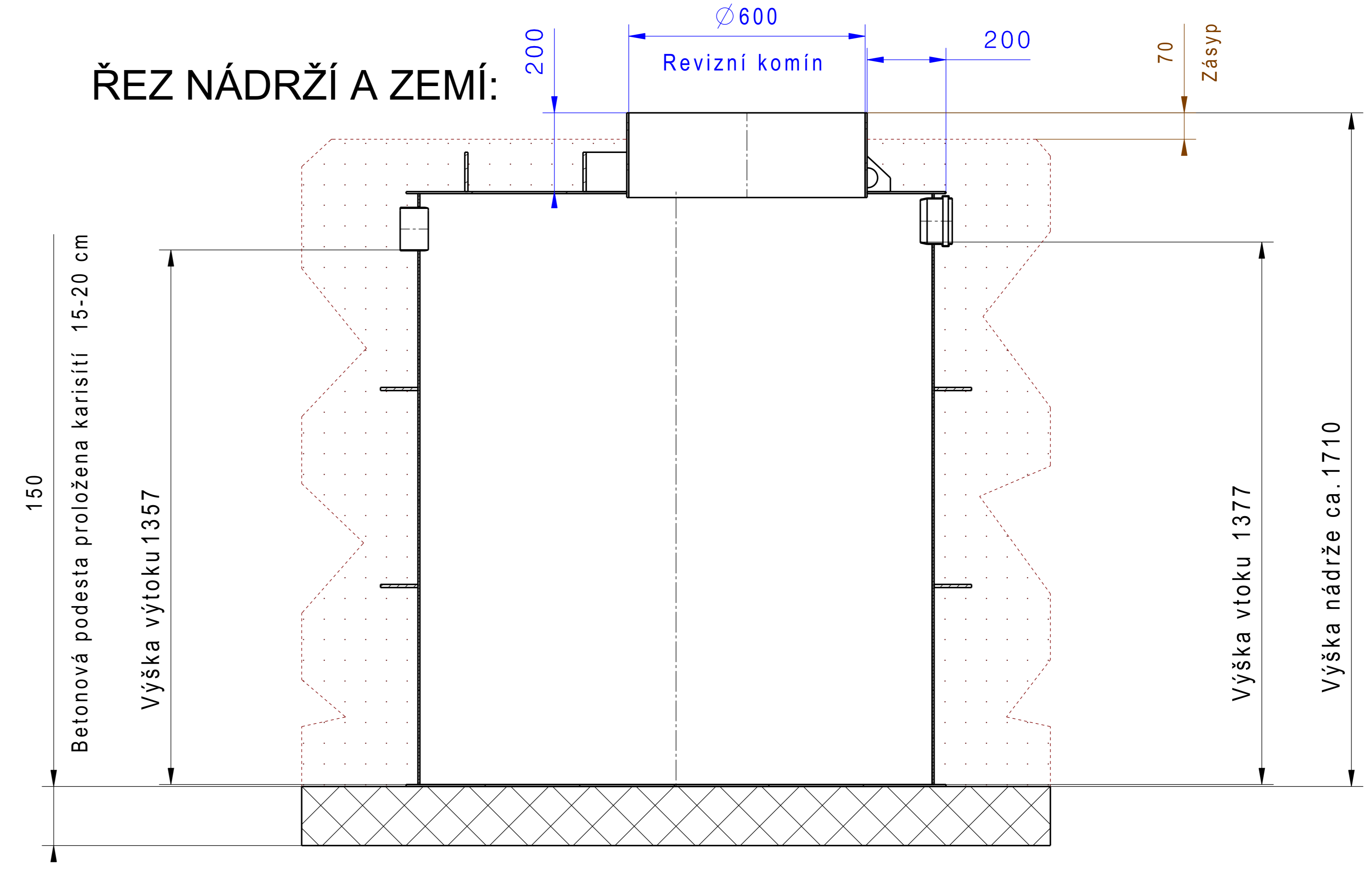
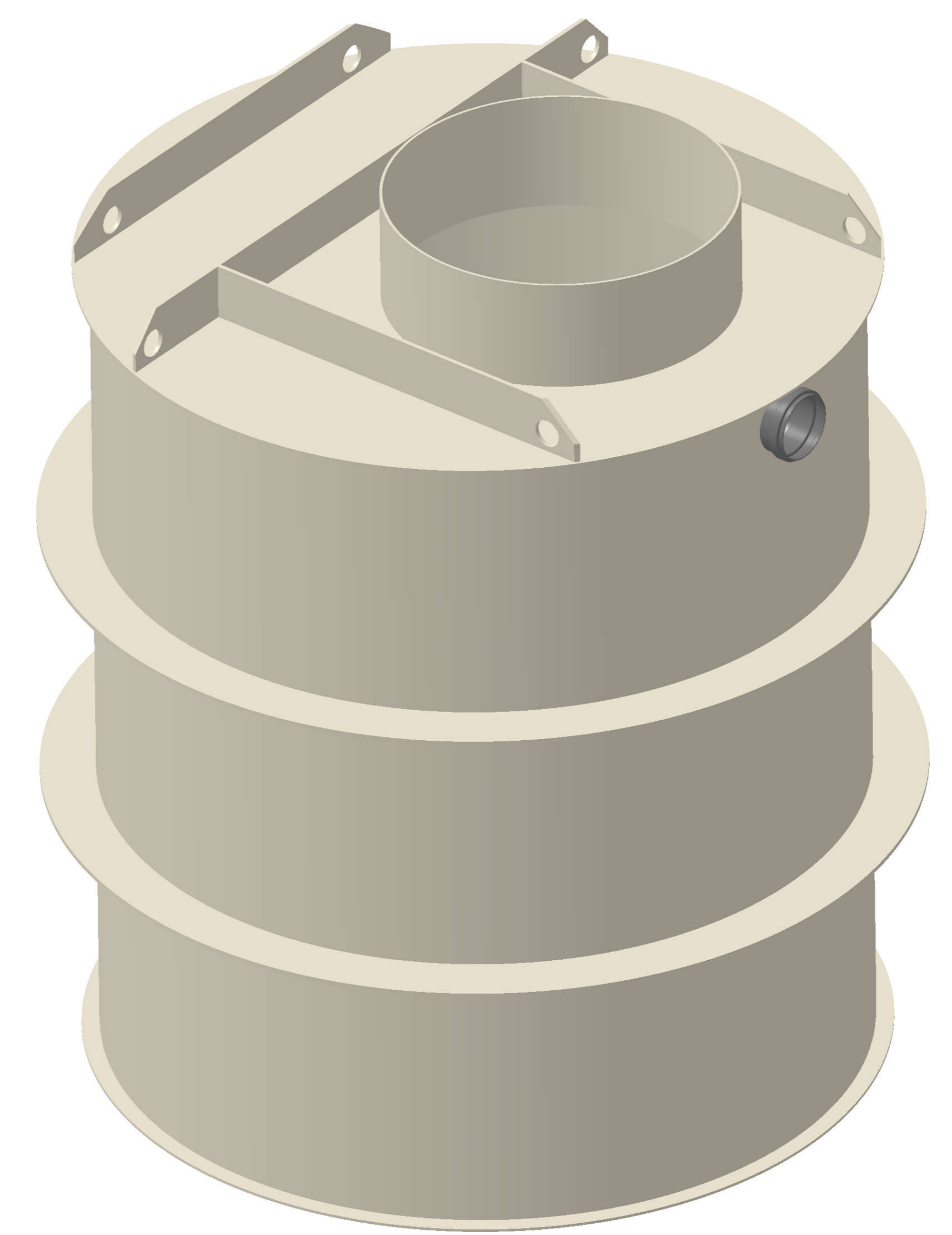
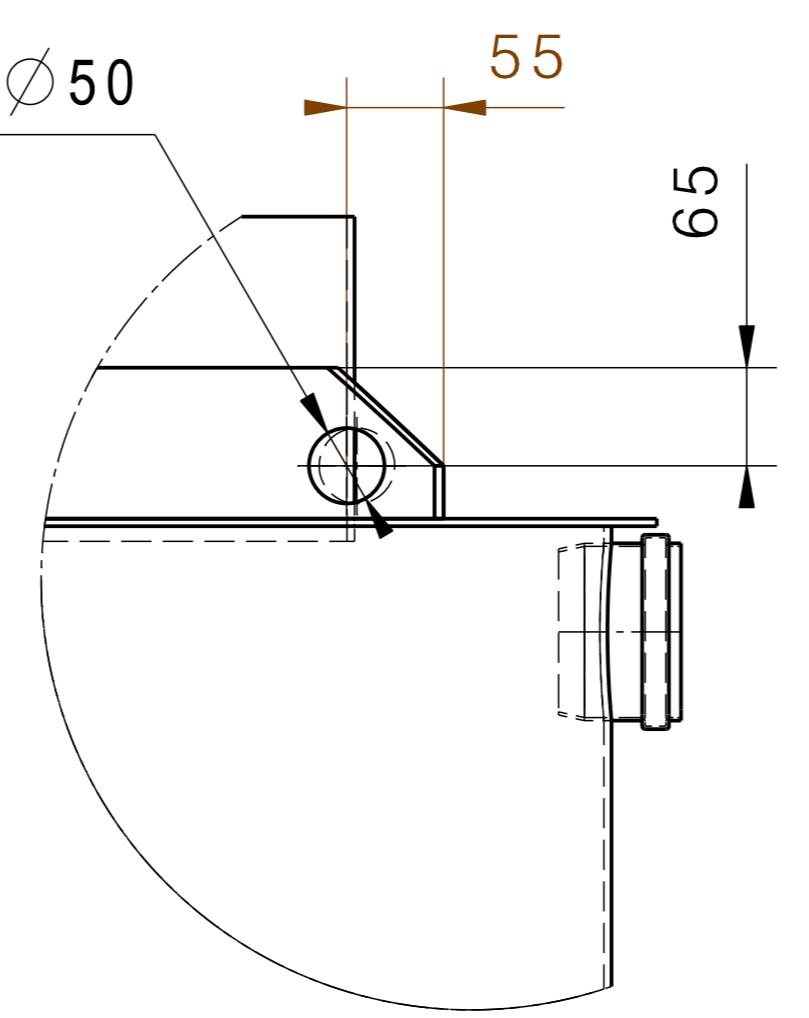


ŘEZ NÁDRŽÍ A ZEMÍ:



Detail A  
M 1:10

Manipulační otvory  $\varnothing 50$   
otvor na každé výztuze na kraji.  
celkem 6 x



polypropylenová nádrž

Kreslil	HYDRO-EKO projekce, s.r.o.	ISO SYM	Poznámka								
Telefon	.										
č.zakázky	.										
Zadavatel	www.ApoPlast.cz	Přesnost: ISO 2768 mK	Změna	Datum	Podpis	Index					
	X, ±0.3	X,0 ±0.1	X,00 ±0.01								
	6.3	3.2	0.8	Tolerování: ISO 8015	Materiál POLYPROPYLEN 920kg_m3	Hmotnost 52kg					
Měřítko	Projekt	Název	Pozice		Formát						
1:15	RETENČNÍ NÁDRŽ	Samonosná kruhová 2 m <sup>3</sup>	01		A2						
			1x		1						