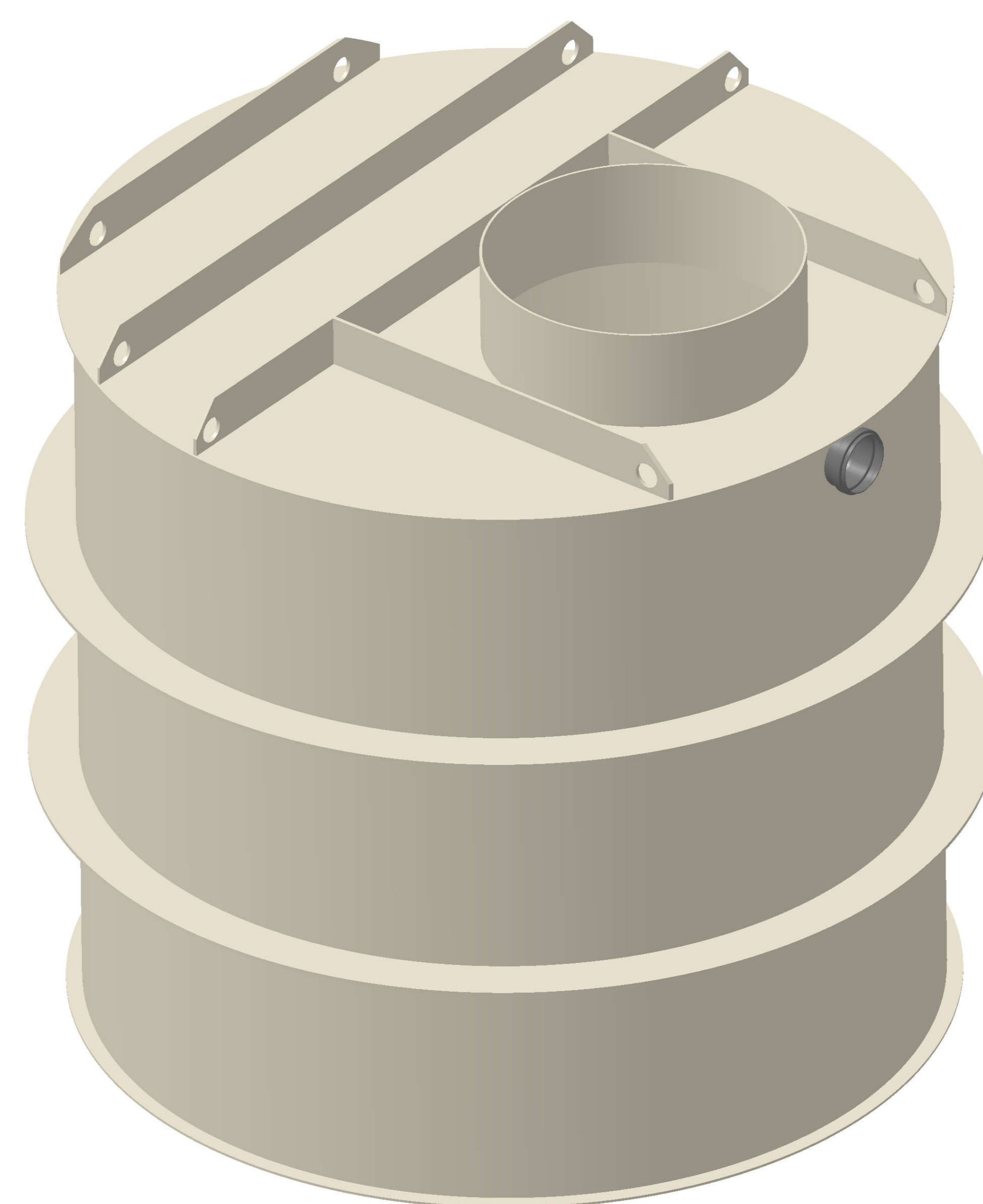
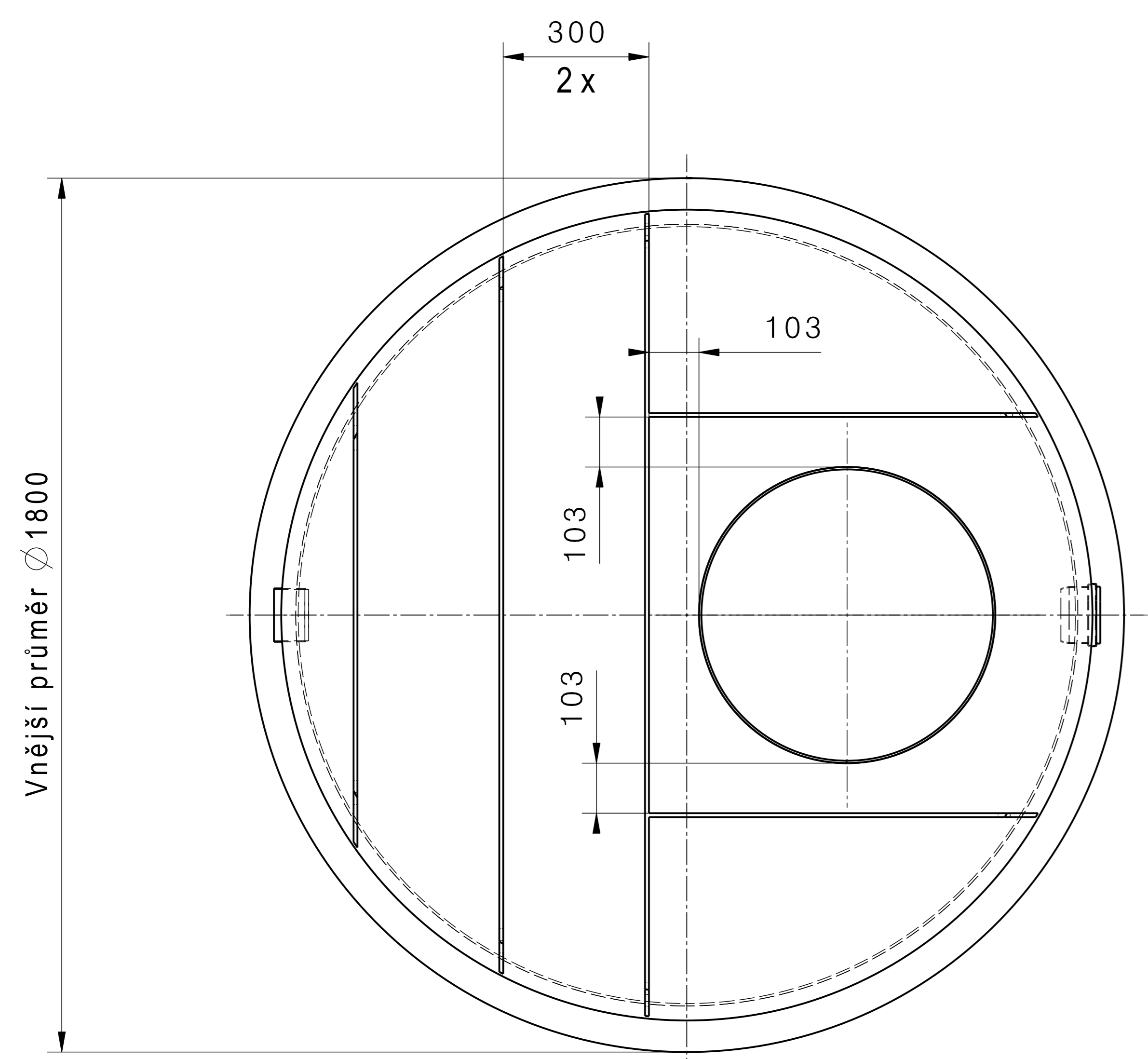
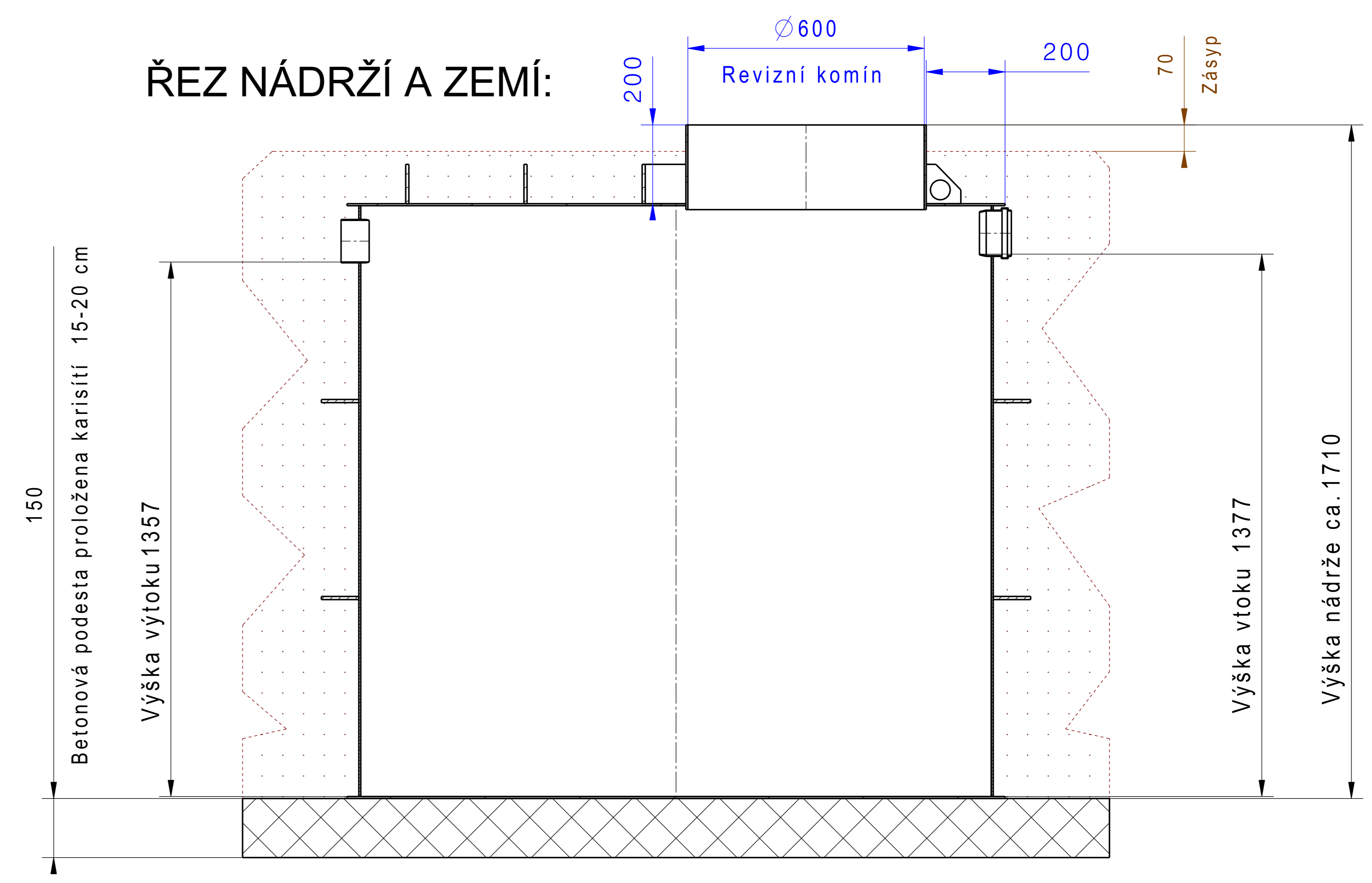
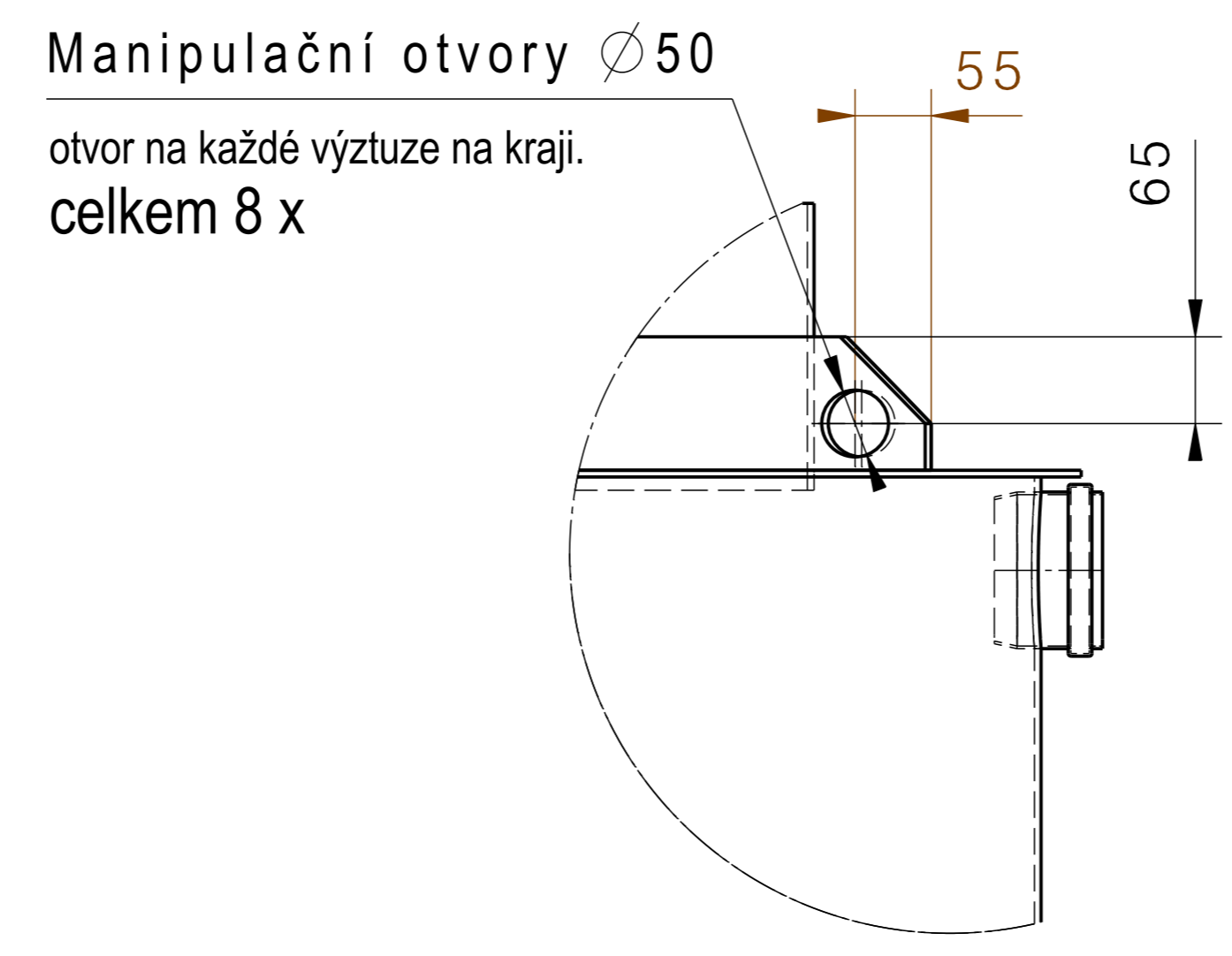


ŘEZ NÁDRŽÍ A ZEMÍ:



Detail A
M 1:10



polypropylenová nádrž

Kreslil	HYDRO-EKO projekce, s.r.o.	ISO SYM	Poznámka				
Telefon	.		Změna	Datum	Podpis	Index	
č.zakázky	.						
Zadavatel	www.ApoPlast.cz	Přesnost:					email: roman@apoplast.cz tel: +420 774 258 390 Datum: 11.08.2019
		ISO 2768 mK					
		Tolerování:					Materiál: POLYPROPYLEN 920kg_m3 Hmotnost: 67kg Datum: 11.08.2019
		ISO 8015					
Měřítko	Projekt	Název	Pozice		Formát		11.08.2019 A2 1
1:15	RETENČNÍ NÁDRŽ	Samonosná kruhová 3 m ³	01 1x				