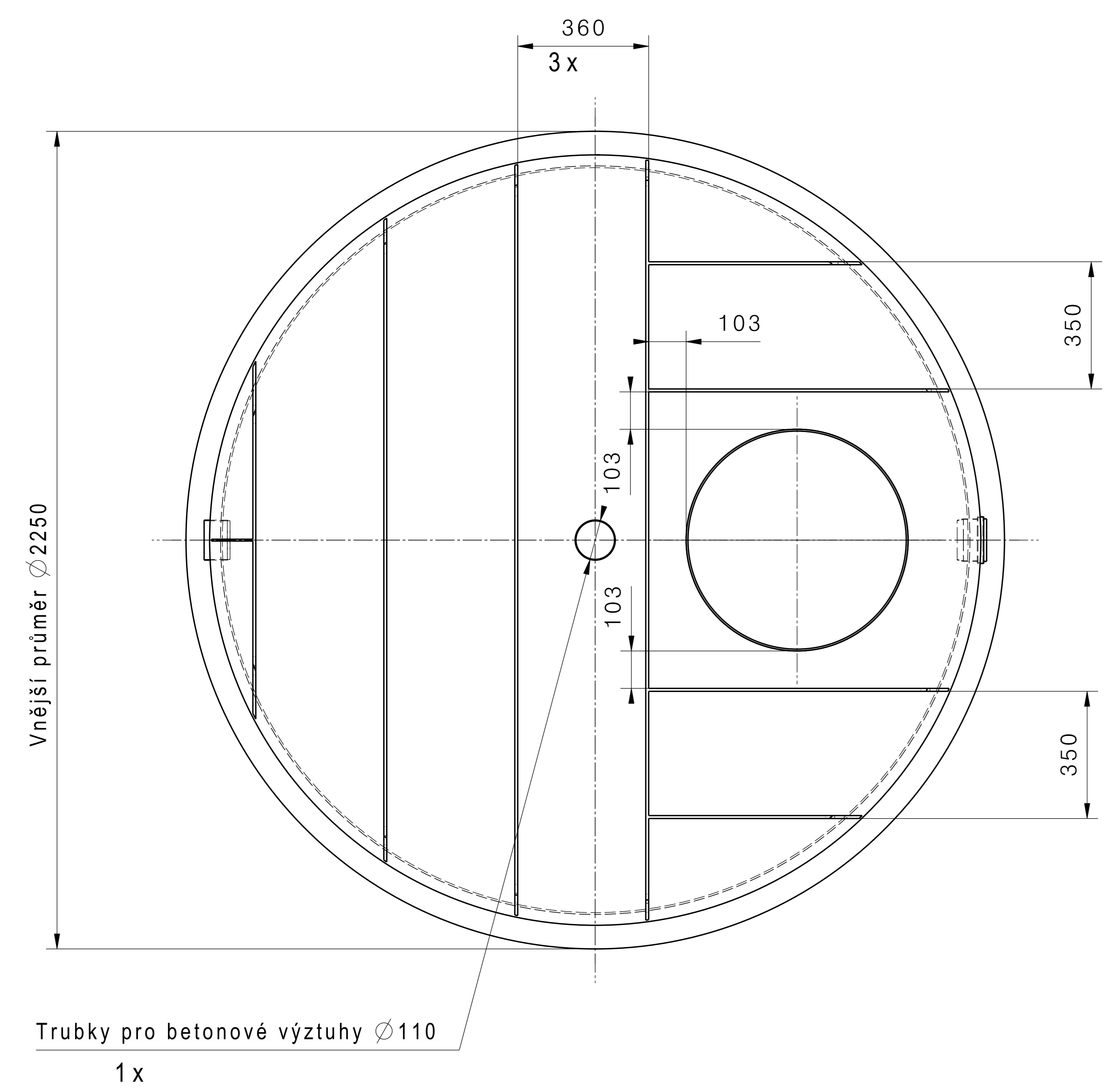
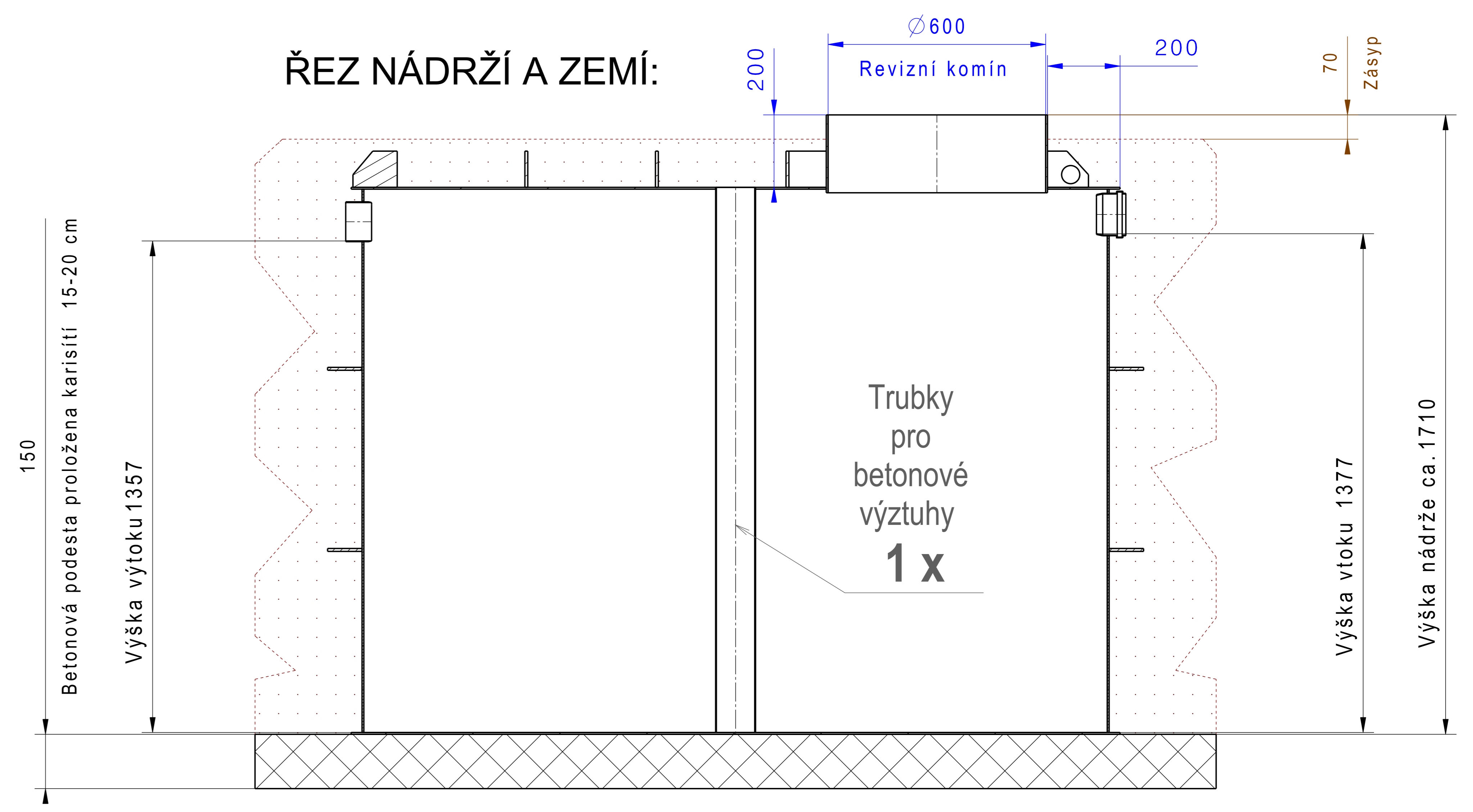
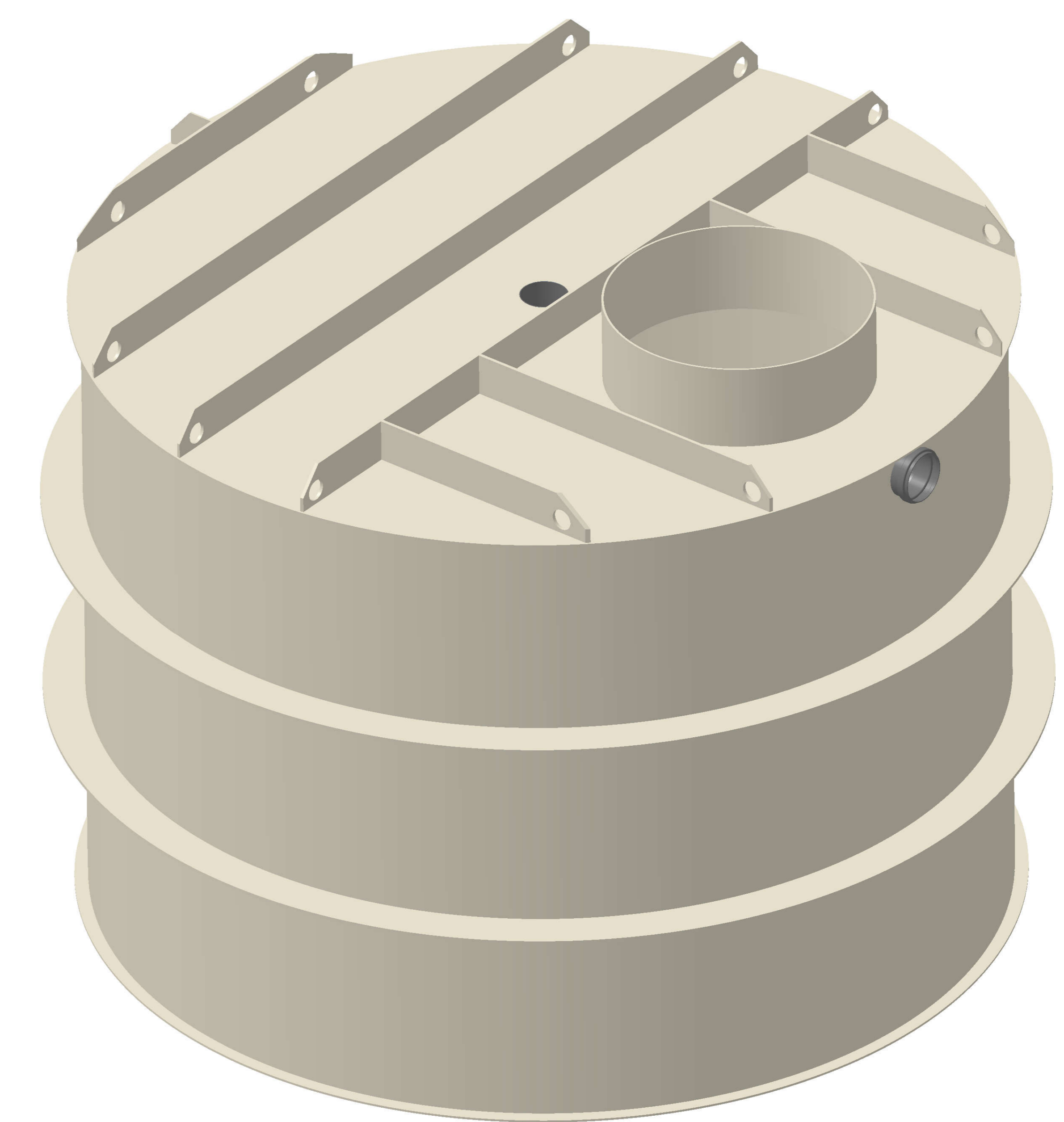
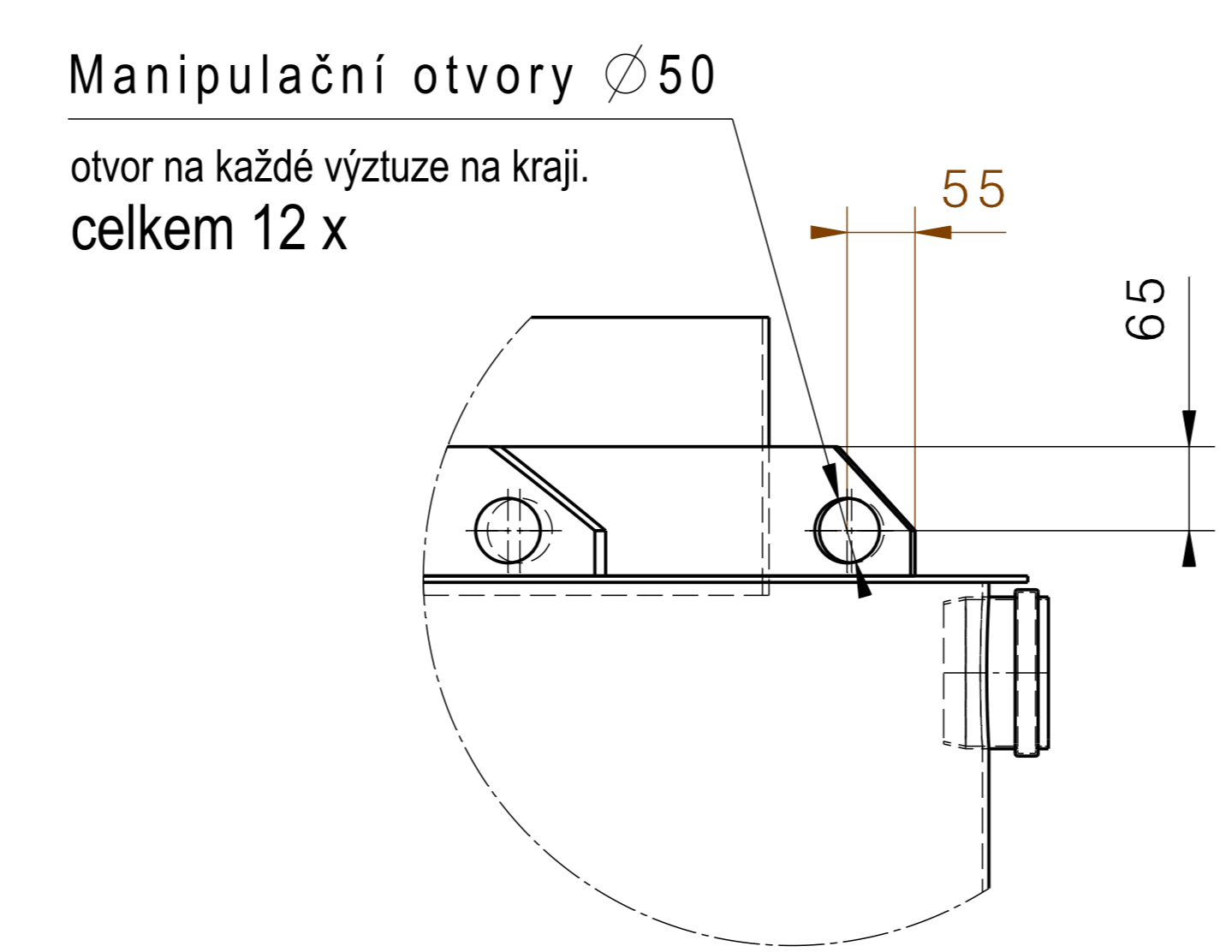


ŘEZ NÁDRŽÍ A ZEMÍ:



Detail A
M 1:10



polypropylenová nádrž

Kreslil	HYDRO-EKO projekce, s.r.o.	ISO SYM	Poznámka
Telefon	.		
č.zakázky	.		
Zadavatel	www.ApoPlast.cz	Přesnost: ISO 2768 mK	Změna
	X, X,0 X,00		Datum
	±0.3 ±0.1 ±0.01		Podpis
	6.3 3.2 0.8	Tolerování: ISO 8015	Index
Měřítko	Projekt	Název	Datum
1:15	RETENČNÍ NÁDRŽ	Samonosná kruhová 5 m ³	11.08.2019
			Formát A2
			1x
			1