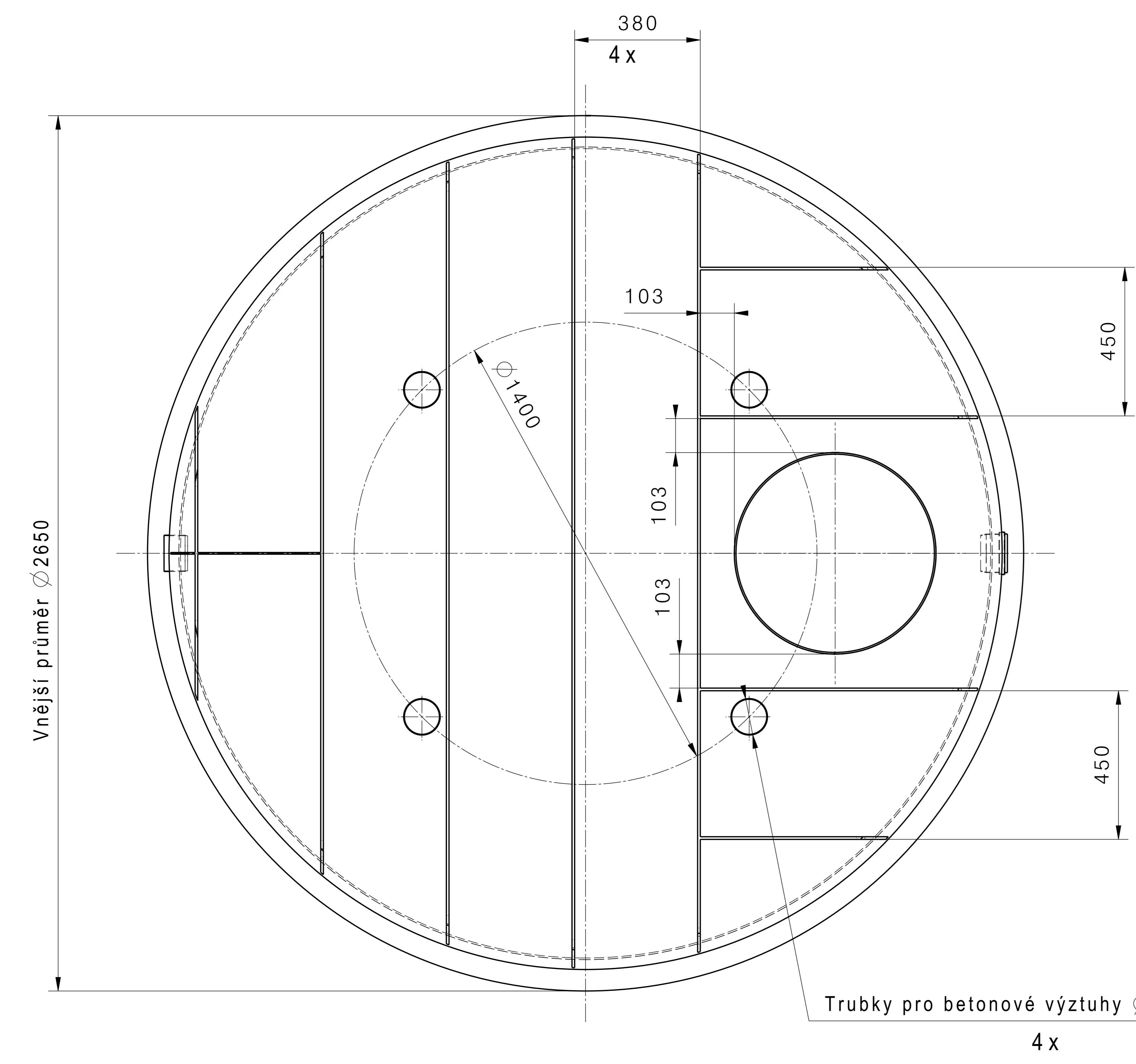
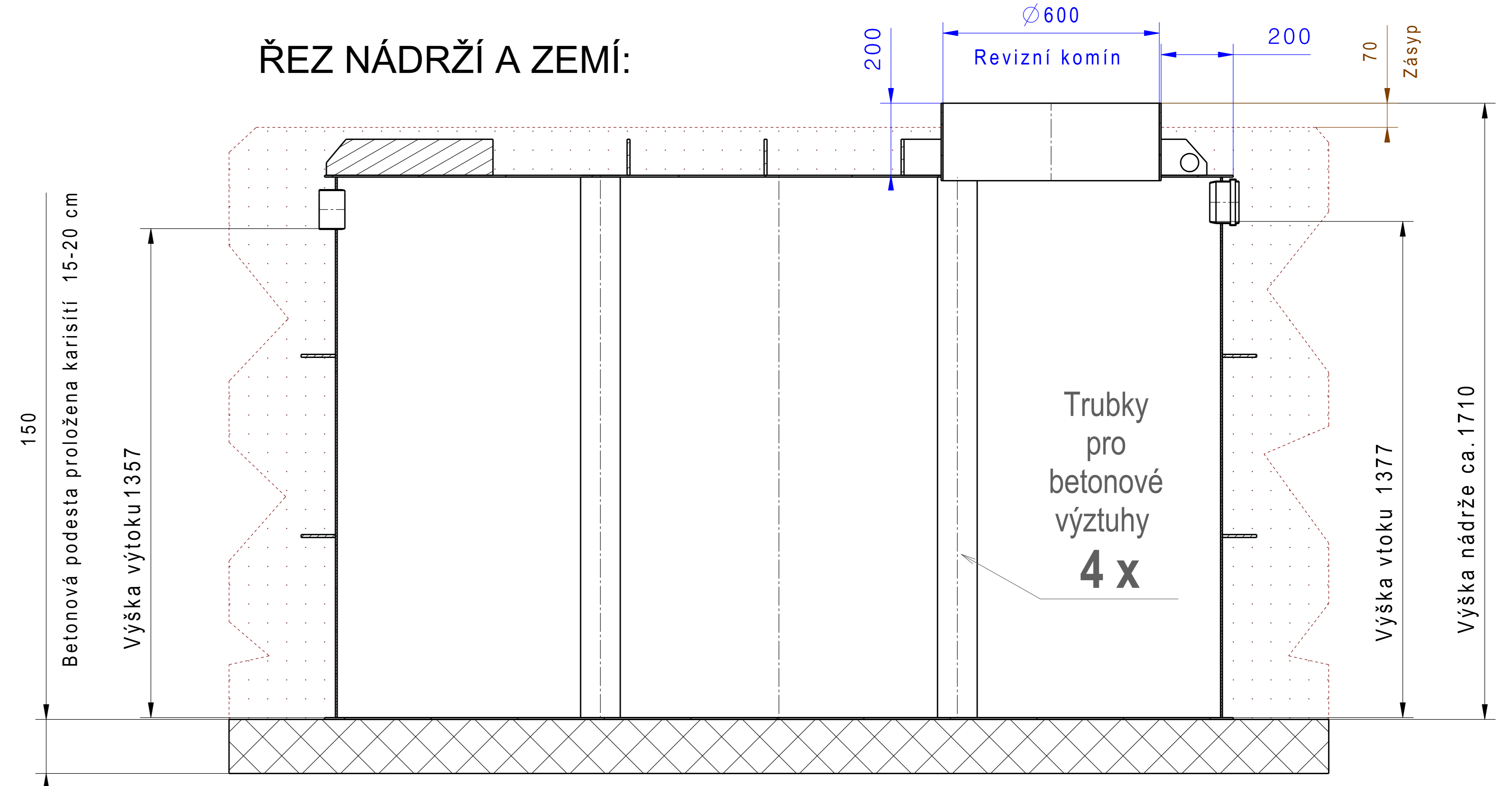
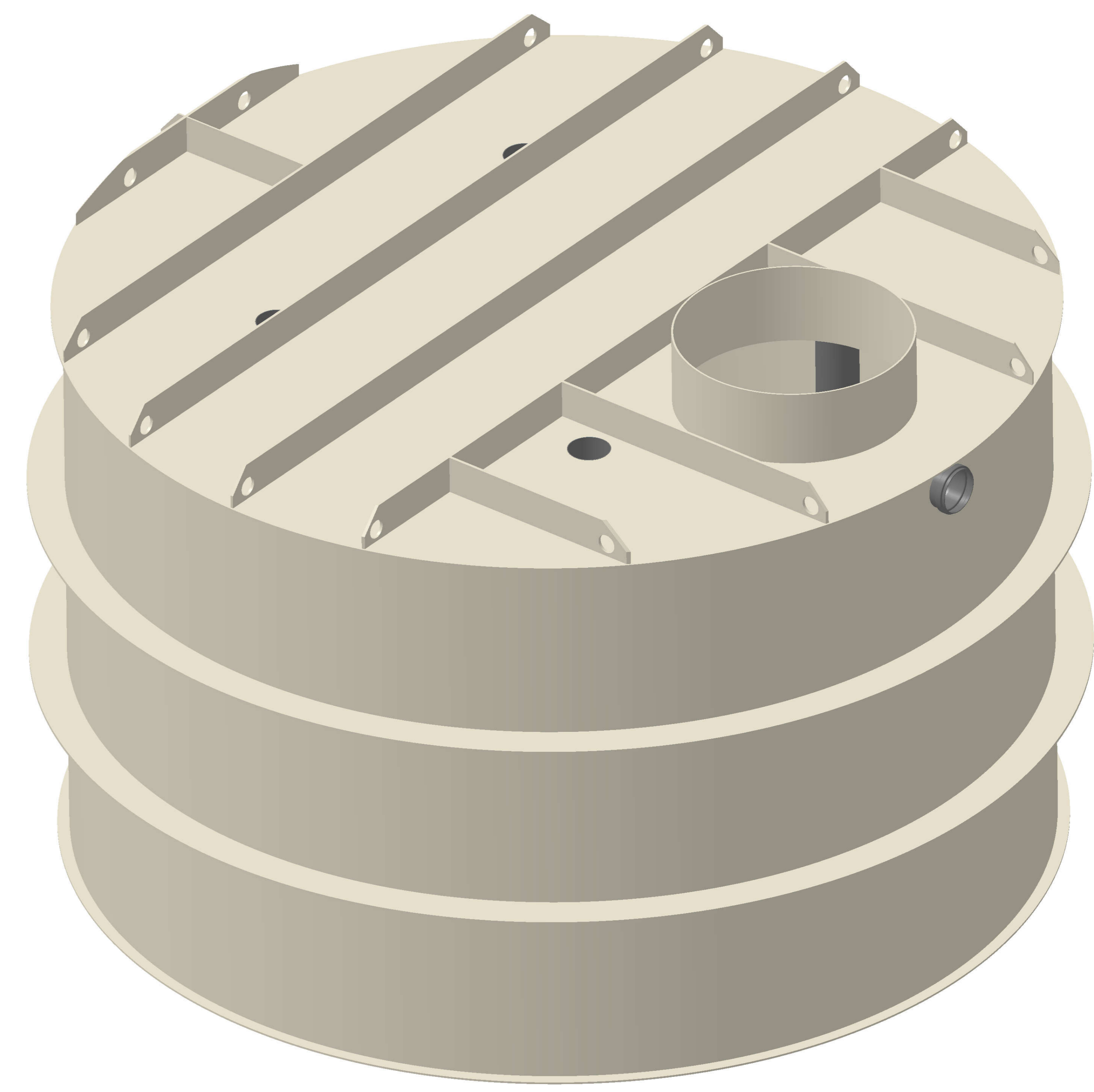
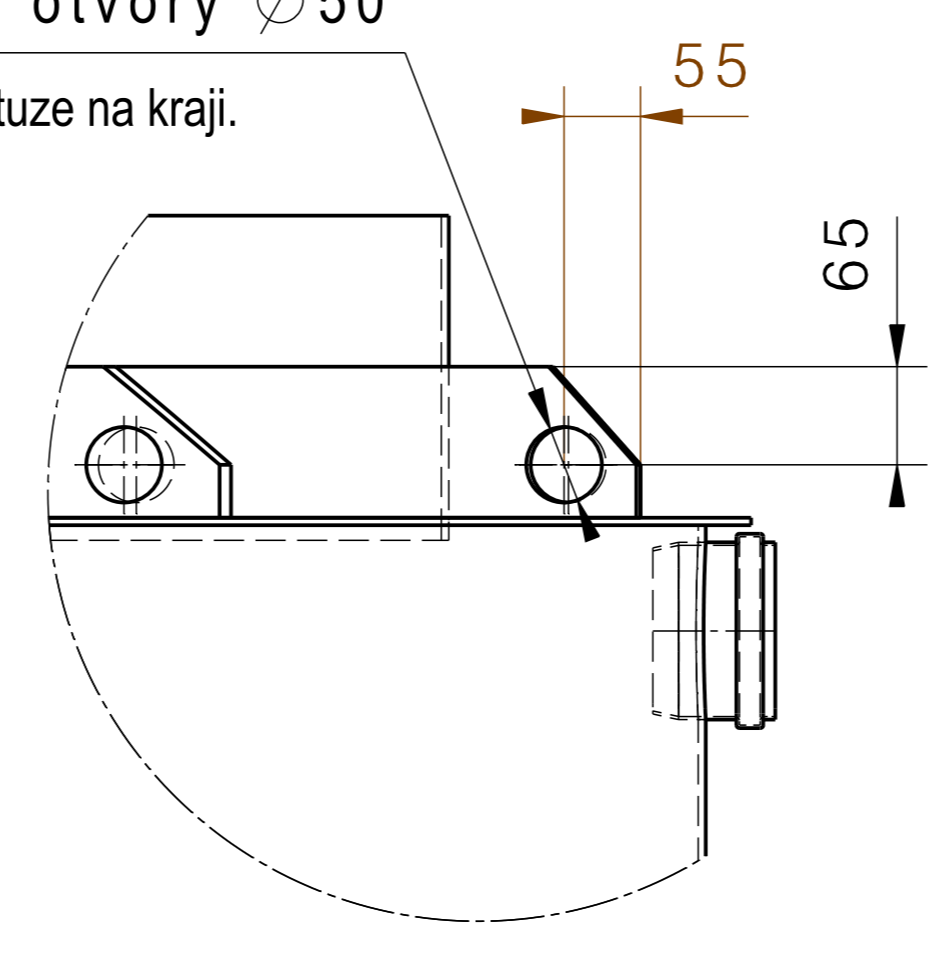


ŘEZ NÁDRŽÍ A ZEMÍ:



Detail A
M 1:10

Manipulační otvory Ø50
otvor na každé výztuze na kraji.
celkem 14 x



polypropylenová nádrž

Kreslil	HYDRO-EKO projekce, s.r.o.	ISO SYM	Poznámka	
Telefon	.		Datum	Podpis
č.zakázky	.			
Zadavatel	www.ApoPlast.cz	Přesnost:	Index	Datum
		ISO 2768 mK		
	X, X,0 X,00	Tolerování:	Materiál	Hmotnost
	±0.3 ±0.1 ±0.01	ISO 8015		
	6.3 3.2 0.8		POLYPROPYLEN 920kg_m3	124kg
Měřítko	Projekt	Název	Pozice	Formát
1:15	RETENČNÍ NÁDRŽ	Samonosná kruhová 7 m ³	01 1x	A2
				List
				1